

AS safety



ÜRÜN KATALOĞU

PRODUCT CATALOGUE



AS İş Güvenliği, kuruluşundan itibaren kalite hedeflerini belirlemiş ve buna uygun kalite politikası izlemektedir.

Ürün yelpazemizde bulunan tüm iş güvenliği ve yüksekte çalışma ürünleri CE belgesine haiz olup, iş güvenliği ile ilgili mevzuatlar çok yakından takip edilerek Avrupa standartları yakalanmış, gelişen teknolojiye uyum sağlayarak düzenli olarak geliştirilmektedir.

Her zaman insan sağlığını ve güvenliğini en üst seviyede tutarak, en son üretim olanaklarını insanların iş hayatlarındaki rahatlığı için kullanarak iş yaşamı içinde güvenli, sorunsuz ve zahmetsiz çalışacak ortamlar yaratmayı amaçlıyoruz.



Always keeping the highest level of human health and safety for the convenience of people using the career opportunities in business life secure current production, we aim to create environments to work seamlessly and effortlessly

Üretimini ve satışını yaptığımız tüm ürünler Ak Sigorta güvencesindedir.

Our all product which we produce and sell are under the assurance by Ak Sigorta





Referanslar



References



Absturzicherungssystem



Vertical Life Line



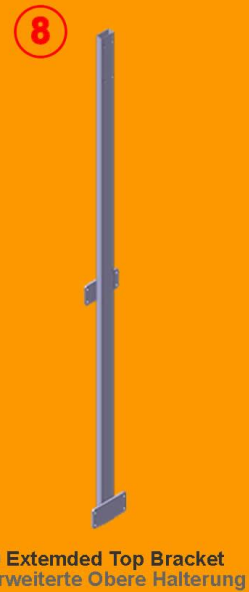
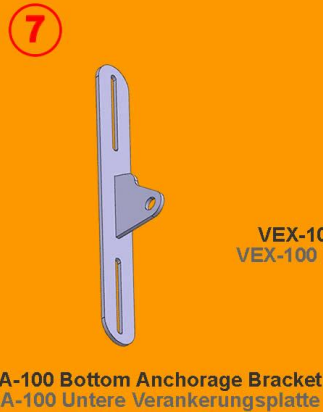
AS-VRT-200 Vertical Fall Arrest System

- DIN EN 353-1:2018
- One person can secure at the vertical life line.
- Made of AISI 316 stainless steel.
- Equipment used with the system should have appropriately certified. Harness should comply with EN 358, EN361 and EN 813. Full body harness is the only acceptable body holding device that can be used in fall arrest system.
- AS-VRT Vertical Fall Arrest Line System is installed on the bars located at the ladder by U-bolts and by tightening the nuts the plate is fixed to the bars.
- The top mounting bracket incorporates a shock absorber, further reducing impact force on the worker and the structure
- Engaging the guided type fall arrester's release function or handling the guided type fall arrester during ascent or descent can hinder the safe operation of the braking mechanism.

AS-VRT-200 Vertikales Absturzicherungssystem

- DIN EN 353-1:2018
- Das System wird mit U-Bolzen an der Leiter befestigt.
- Eine Person kann sich an dem vertikalen Absturzicherungssystem sichern.
- Das Vertikale Absturzicherungssystem sorgt für sicheren Steigschutz bei Höhenarbeit.
- Der bewegliche Seilgleiter bewegt sich an dem Sicherungssystem auf und ab und stoppt den Sturz im Falle eines Absturzes.
- Die beim Sturz aufzubringende Kraft wird vom Stoßdämpfer aufgenommen und die Belastung des Benutzers auf ein Minimum reduziert.
- Der vollständig schützende Sicherheitsgurt muss EN 361, EN 358, EN 813 entsprechen.

System components / Systemkomponenten:

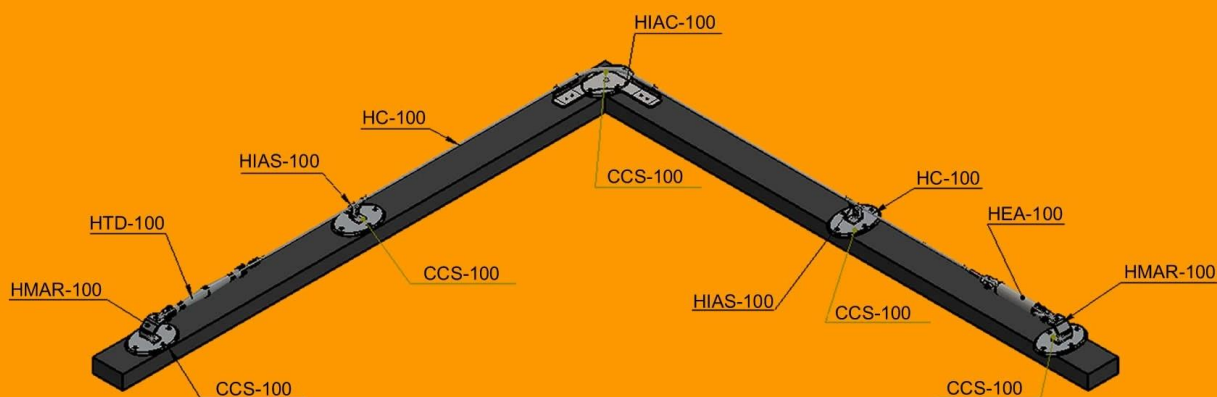


AS-HCSA Horizontal Concrete Support Anhorege System

- EN 795:2012, Type C + CEN/TS 16415:2013
- Simply chemical anchor onto the concrete beam
- Suitable for Concrete \geq C20/25 (B25)
- Min. concrete beam dimensions: 200 mm
- Max. 6 persons can secure themselves at the anchor line between anchorages against falls from a height.
- Made of stainless steel.

AS-HCSA Das Horizontale Konkrete Stützanker System

- EN 795:2012, Typ C + CEN/TS 16415:2013
- Einfache chemische Verankerung an den Betonträger.
- Geeignet für Betonträger \geq C20/25 (B25)
- Minimum Betonbalkenabmessungen: 200 mm
- Bis zu 6 Personen können sich gegen Absturz an der Führungsschiene zwischen Anschlagpunkten sichern.
- Wird aus rostfreiem Stahl hergestellt.



System components / Systemkomponenten:



HMAR-100 End Anchorage
HMAR-100 Endverankerung



CCS-100 Adapter for Anchorages
CCS-100 Adapter für Verankerungen



HEA-100 Absorber
HEA-100 Stoßdämpfer



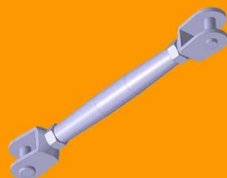
HMAP-200 Mobile Anchor Point
HMAP-200 Mobiler Ankerpunkt



HIAS-100 Intermediate Anchorage
HIAS-100 Zwischenverankerung



HIAC-100 Corner Anchorage
HIAC-100 Kurvenelement



HTD-100 Tension
HTD-100 Seilspanner



HC-100 Anchor Line
HC-100 Rettungsseil

HJC-100 Wire Rope Stopper
HJC-100 Drahtseilstopper

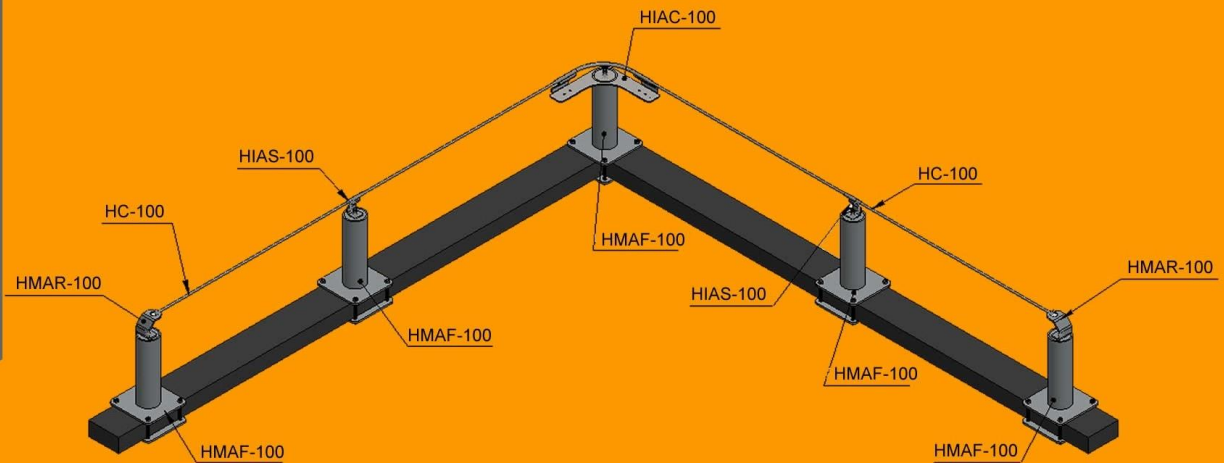


AS-HPSA Pipe Type Horizontal Steel Construction Support Anchorage System

- EN 795:2012, Type C + CEN/TS 16415:2013
- Max. 6 persons can secure themselves at the anchor line between anchorages against falls from a height.
- Made of Stainless Steel or Carbon Steel with Hot-dip galvanized
- Simply clamp the device for other girder sizes upon request.

AS-HPSA Horizontale Rohrtyp Anschlagseinrichtung

- EN 795:2012, Type C + CEN/TS 16415:2013
- Durch das Klemmen auf das Profil oder die Säulen ist es leicht zu montieren.
- Es kann zwischen zwei Ankern von 6 Personen gleichzeitig benutzt werden.
- Die Systemkomponenten werden aus dem Stahl oder Edelstahl gefertigt. Der Stahl wird feuerverzinkt.



System components / Systemkomponenten:

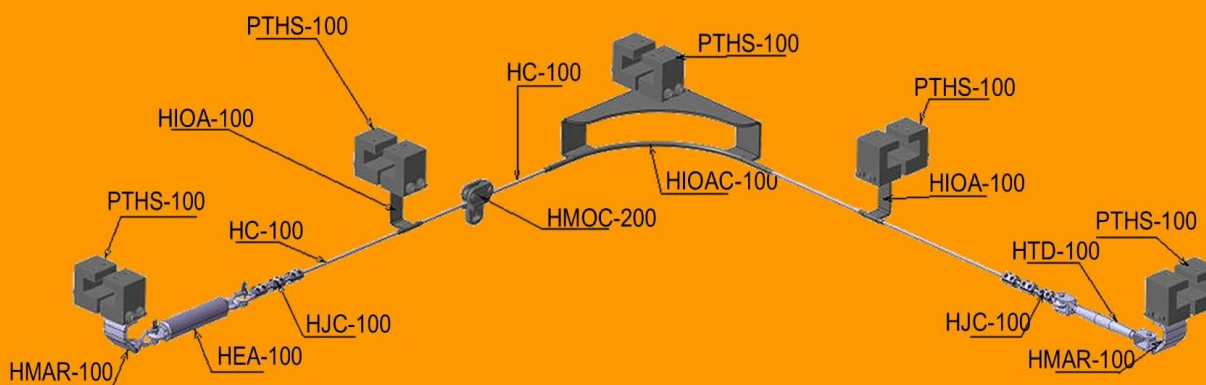


AS-HPSOA Horizontal Puller Type Overhead Steel Construction Support Anchorage System

- EN 795:2012, C + CEN/TS 16415:2013
- Suitable for usage on overhead with IPE, HE-A, HE-B, HE-M profile
- Max. 6 persons can secure themselves at the anchor line between anchorages against falls from a height.
- Made of Stainless Steel or Carbon Steel with Hot-dip galvanized
- Simply clamp the device to the girder.

AS-HPSOA Anschlageinrichtung System für die Decken

- EN 795:2012, C + CEN/TS 16415:2013
- Sie sind für die Overhead Konstruktionen IPE, HE-A, HE-B, HE-M geeignet
- Einfache Montage an die Profile durch eine Klemmtechnik.
- Das System kann zwischen zwei Verankerungen gleichzeitig von 6 Personen verwendet werden.
- Die Systemkomponenten werden aus dem Stahl oder Edelstahl gefertigt. Der Stahl wird feuerverzinkt.



System components / Systemkomponenten:



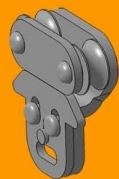
HMAR-100 End Anchorage
HMAR-100 Endverankerung



PTHS-100 Adapter for Anchorages
PTHS-100 Profilanker



HEA-100 Absorber
HEA-100 Stoßdämpfer



HOMC-200 Mobile Anchor Point
HOMC-200 Mobiler Ankerpunkt



HIAS-100 Intermediate Anchorage
HIAS-100 Zwischenverankerung



HIAC-100 Corner Anchorage
HIAC-100 Kurvenelement



HTD-100 Tension
HTD-100 Seilspanner



HC-100 Anchor Line
HC-100 Rettungsseil

HJC-100 Wire Rope Stopper
HJC-100 Drahtseilstopper



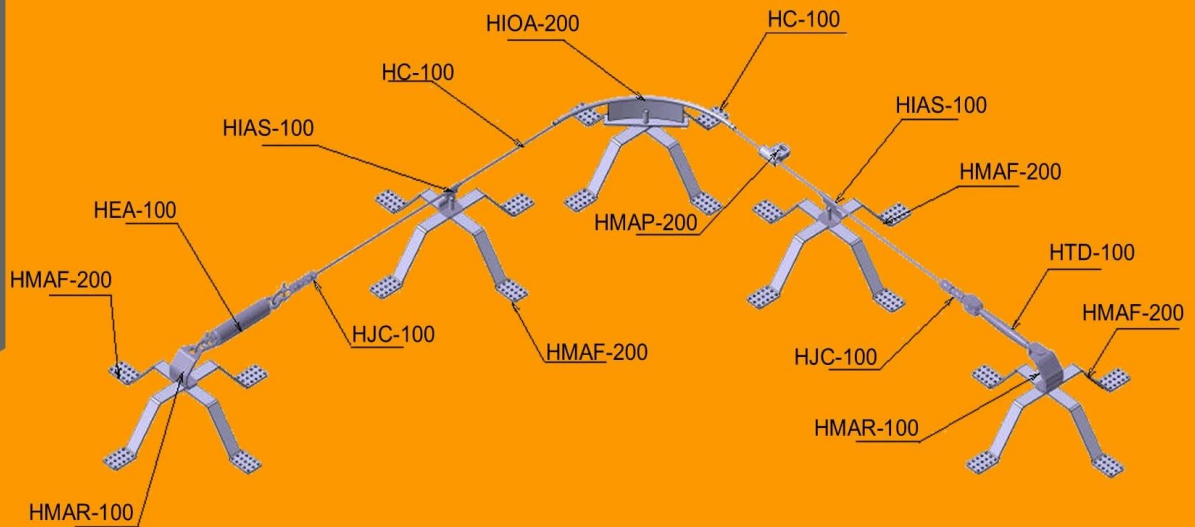


AS-HRZ Horizontal Life Line System for Sandwich Panels

- EN 795:2012, Type C + CEN/TS 16415:2013
- All blind rivets used are absolutely waterproof.
- Specially designed for sandwich and trapezoidal sheeting
- Max. 4 persons can secure themselves at the anchor line between anchorages against falls from a height.
- Made of stainless steel.

AS-HRZ Anschlageinrichtung System zum Festnieten auf Sandwich- und Trapezblech

- EN 795:2012, Typ C + CEN/TS 16415:2013
- Alle verwendeten Blindnieten sind absolut wasserdicht.
- Speziell für das Sandwich- und Trapezblech entwickelt.
- Max. 4 Personen können sich an der Ankerlinie zwischen Verankerungen gegen Absturz sichern.
- Die Systemkomponenten werden aus dem rostfreien Stahl hergestellt.



System components / Systemkomponenten:



HMAR-100 End Anchorage
HMAR-100 Endverankerung



HMAF-200 Adapter for Anchorages
HMAF-200 Adapter für Verankerungen



HEA-100 Absorber
HEA-100 Stoßdämpfer



HMAP-200 Mobile Anchor Point
HMAP-200 Mobiler Ankerpunkt



HIAS-100 Intermediate Anchorage
HIAS-100 Zwischenverankerung



HIAC-200 Corner Anchorage
HIAC-200 Kurvenelement



HTD-100 Tension
HTD-100 Seilspanner



HC-100 Anchor Line
HC-100 Rettungsseil

HJC-100 Wire Rope Stopper
HJC-100 Drahtseilstopper





AS-HRZ Overhead Fall Protection Systems For Railcar & Truck Loading

- EN 795:2012, Type C + CEN/TS 16415:2013
- Max. 6 persons can secure themselves at the anchor line between anchorages against falls from a height.
- Life line system made of stainless steel, anchorages are produced from carbon steel with Hot-dip galvanized.
- Simply clamp the device to specially designed anchorage poles
- Using Truck and Railroad Fall Protection Expertly Designed To Ensure Safety Compliance

AS-HRZ Überkopf-Absturzsicherungssysteme für die Beladung von Triebwagen & Lastwagen

- EN 795:2012, Type C + CEN/TS 16415:2013
- Einfache Montage an die Ankerstangen durch eine Klemmtechnik mit Stehbolzen.
- Das System kann zwischen zwei Verankerungen gleichzeitig von 6 Personen verwendet werden.
- Die Systemkomponenten werden aus dem rostfreien Material gefertigt. Die Ankerstangen werden aus Stahl gefertigt und feuerverzinkt.
- Das System wurde zur Sicherung der Personen gegen Absturz entwickelt, die auf den LKWs oder Zügen arbeiten.



System components / Systemkomponenten:



TRPA-100 Anchorage Poles
TRPA-100 Ankerstange



TRPA-200 Anchorage Poles
TRPA-200 Ankerstange



HMAR-100 End Anchorage
HMAR-100 Endverankerung



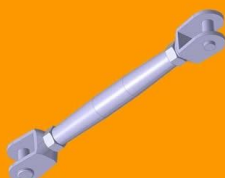
HIAS-100 Intermediate Anchorage
HIAS-100 Zwischenverankerung



HOMC-200 Mobile Anchor Point
HOMC-200 Mobiler Ankerpunkt



HEA-100 Absorber
HEA-100 Stoßdämpfer



HTD-100 Tension
HTD-100 Seilspanner



HC-100 Anchor Line
HC-100 Rettungsseil

HJC-100 Wire Rope Stopper
HJC-100 Drahtseilstopper



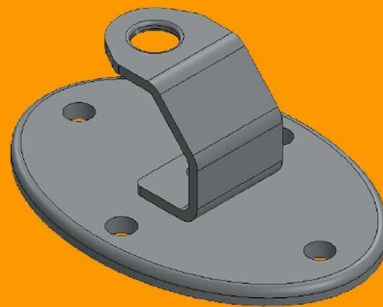


CCS-100 Concrete Foundation Anchorage

- EN 795:2012, A + CEN/TS 16415:2013
- Simply chemical anchor onto the concrete beam
- Suitable for Concrete \geq C20/25 (B25)
- Min. concrete beam dimensions: 200 mm
- Two persons can secure themselves at the anchor point.
- Made of stainless steel.

CCS-100 Anschlagpunkt zum Einschlagen in Betonuntergründe

- EN 795:2012, A + CEN/TS 16415:2013
- Verankerung in die Betonbalken durch chemische Dübeln.
- Geeignet für Beton \geq C20/25 (B25)
- Abmessungen der Betonbalken: mindestens 200 mm
- Zwei Personen können sich gleichzeitig am Ankerpunkt sichern.
- Aus dem rostfreien Stahl hergestellt.



System components / Systemkomponenten:



HMAR-100 End Anchorage
HMAR-100 Endverankerung



CCS-100 Adapter for Anchorages
CCS-100 Ankerplatte



SCS-100 Pipe Type Anchorage

- EN 795:2012, A + CEN/TS 16415:2013
- Two persons can secure themselves at the anchor point.
- Made of Stainless Steel or Carbon Steel with Hot-dip galvanized
- Simply clamp the device for other girder sizes upon request.

SCS-100 Rohrtyp Anschlagpunkt

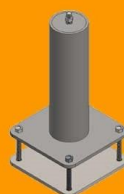
- EN 795:2012, A + CEN/TS 16415:2013
- Durch das Klemmen auf das Profil oder die Säulen ist es leicht zu montieren.
- Kann von 2 Personen gleichzeitig benutzt werden.
- Die Systemkomponenten werden aus Stahl oder Edelstahl hergestellt. Der Stahl wird feuerverzinkt.



System components / Systemkomponenten:



HMAR-100 End Anchorage
HMAR-100 Endverankerung



HMAF-100 Adapter for Anchorages
HMAF-100 Rohrförmige Verankerung





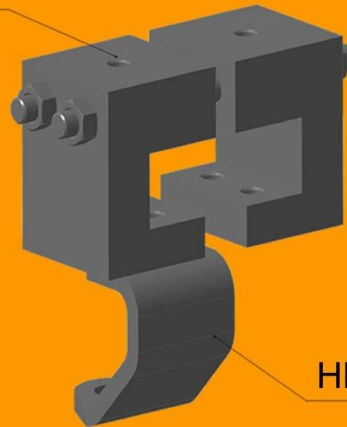
PTHS-100 Profile Anchorage

- EN 795:2012, A + CEN/TS 16415:2013
- Suitable for usage on overhead with IPE, HE-A, HE-B, HE-M profile
- Two persons can secure themselves at the anchor point.
- Made of Steel with Hot-dip galvanized.
- Simply clamp the device to the girder.

PTHS-100 Anschlagpunkt für Profile

- EN 795:2012, A + CEN/TS 16415:2013
- Sie sind geeignet für die Overhead Konstruktionen IPE, HE-A, HE-B, HE-M
- Einfache Montage an die Profile durch eine Klemmtechnik.
- Kann von 2 Personen gleichzeitig benutzt werden.
- Die Systemkomponenten werden aus Stahl hergestellt und werden feuerverzinkt.

PTHS-100



HMAR-100

System components / Systemkomponenten:



HMAR-100 End Anchorage
HMAR-100 Endverankerung



PTHS-100 Adapter for Anchorages
PTHS-100 Profilanker





AS İş Güvenliği ve Metal Ürünleri San. Tic. Ltd. Şti.
Kahramanlar Cad. No:22 Velibaba Mah. Pendik / İstanbul

İş: +90 216 582 03 15-19
Cep: +90 533 064 00 04
Fax: +90 216 518 03 14
mail: info@assafety.com.tr
www.assafety.com.tr